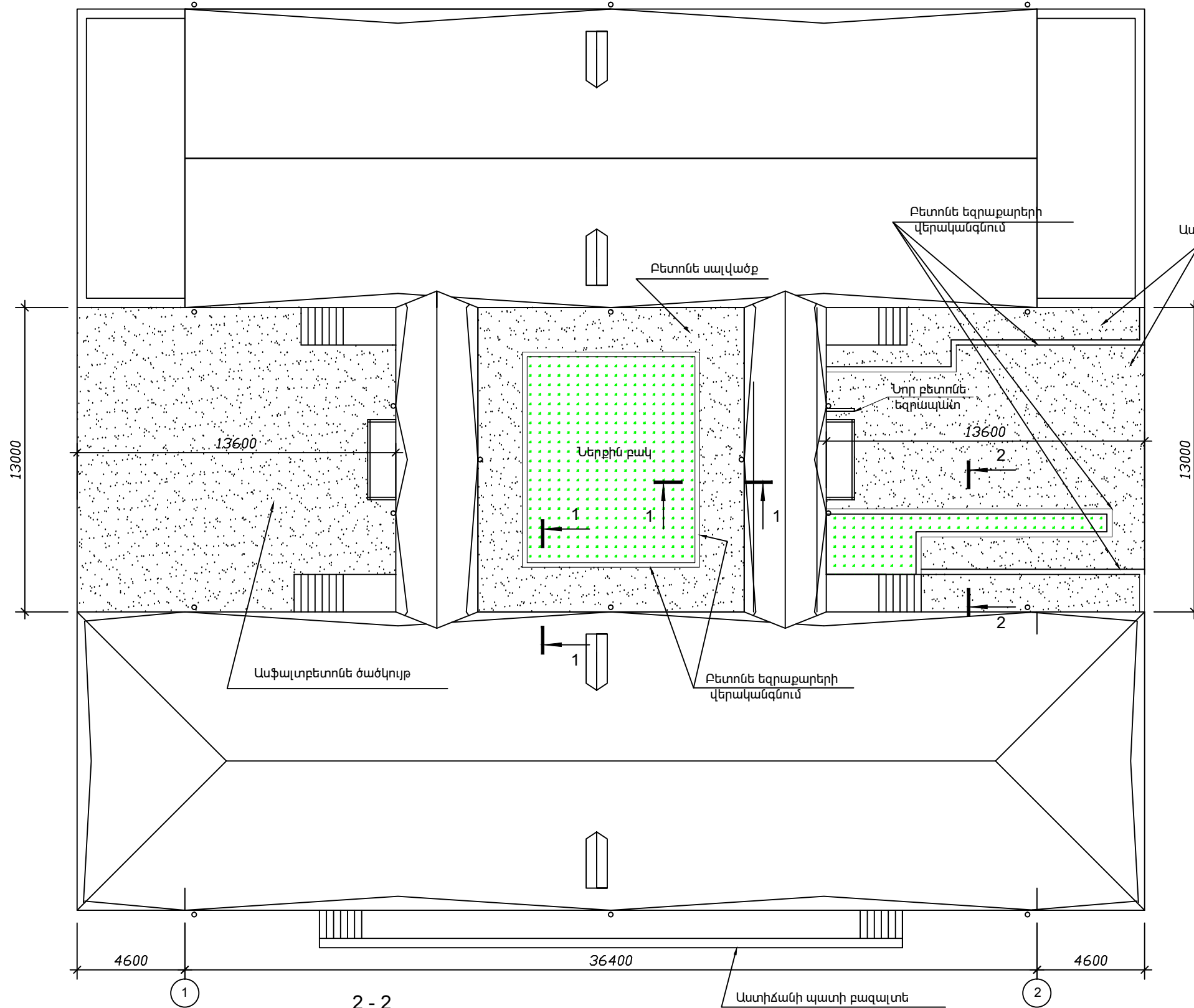
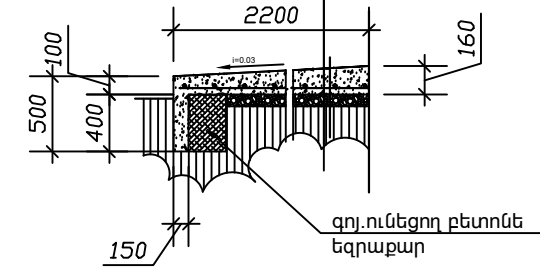


ԲԱՐԵԿԱՐԳՄԱՆ ՀԱՏԱԿԱԳԻԾ Մ 1:200

1 - 1



- Քետոնե նախաշերտ երկայնացույցով (12սմ) բետոն B15
- Ամրանային ցանց Ø4BpI քայլը 200x200սմ
- Խճի նախապատրաստական շերտ (8սմ)
- Տոփանած բնահող

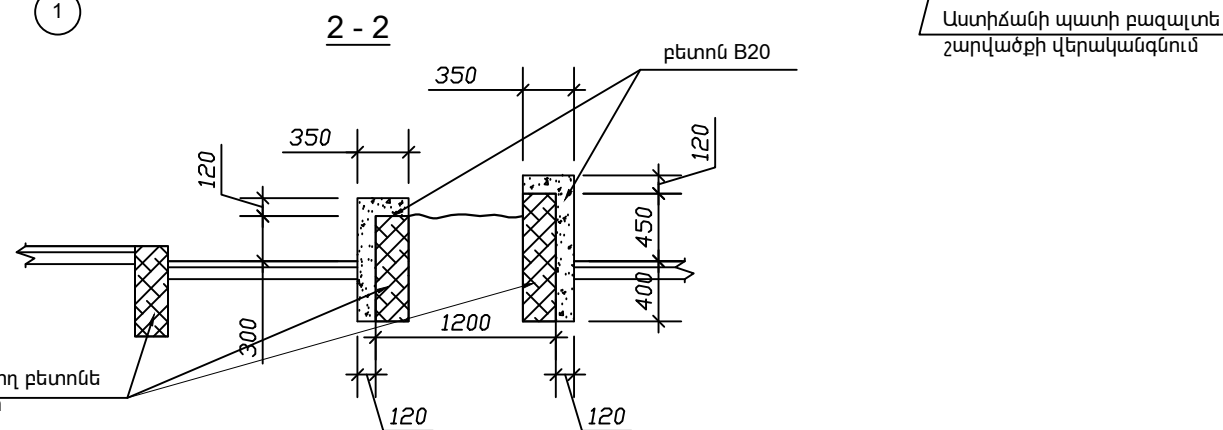


ՇԻՆԱՐԱՐԱԿԱՆ ԱՇԽԱՏԱՆՔՆԵՐԻ ԾԱՎԱԼՆԵՐԻ ԱՄՓՈՓԱԳԻՐ

ՀՀ	Աշխատանքի անվանումը	Չ.Մ	Քանակը
ԱՐՏԱՔԻՆ ԱՍԻՃԱՆՆԵՐ			
	Հարթակների բետոնե շերտի քանդում	խ.մ	2.50
	Հարթակների ցեմ.ավազե հարթեցնող շերտ-50մմ	ք.մ	47.00
	Կողային մակերևույթի սվաղ ցեմ.ավազով	ք.մ	14.0
	Կողային մակերևույթի ներկում ֆասադային ներկով	ք.մ	14.0
	Բազալտե շարվածքի վերականգնում	ք.մ	7.0
ՆԵՐՔԻՆ ԲԱԿ			
	Սավառի քայքայված վերնաշերտի քանդում	խ.մ	8.0
	Քետոնե եզրաքարերի վերականգնում (բետոն B20)	խ.մ	2.60
	Խճի նախապատրաստական շերտ (8սմ)	ք.մ	80.0
	Ամրանային ցանց Ø4BpI քայլը 200x200սմ	կգ	100.0
	Քետոնե նախաշերտ(բետոն B20) -հմիջ=140մմ	ք.մ	88.0
	Քետոնե մակերևույթի երկայնացում	ք.մ	88.0
ՄՈՒՏՔԱՅԻՆ ՏԵՂԱՄԱՍ			
	Քետոնե եզրաքարերի վերականգնում (բետոն B20)	խ.մ	3.20
	Քայքայված ասֆալտբետոնե շերտի քանդում	ք.մ	60.0
	Խճի նախապատրաստական շերտ (8սմ)	ք.մ	80.0
	Ասֆալտբետոնե ծածկույթ - (40մմ)	ք.մ	300.0

Պայմանական նշաններ

Բարեկարգման տեղամաս



	Ք.ԵՐԵՎԱՆԻ ՔԱՆԱՔԵՆ-ՉԵՅԹՈՒՆ ԿԱՐԶԱԿԱՆ ՇՐՋԱՆԻ ՄԻՆԱՍ ԱՎԵՏԻՍՅԱՆԻ 20 ՀԱՍՑԵՈՒՄ Հ.162 ՍԱՆԿԱՊԱՐՏԵՋԻ ՀԻՄՆԱՆՈՐԳՈՒՄ		ՊԱՏՎԵՐ «ԵՔ-ՊԸԱՇՁԲ-14/45-3»		
	ՏՆՕՐԵՆ	Լ. ԳՐԻԳՈՐՅԱՆ	ՀԱՐՏԱՐԱՊԵՏԱՇԽԱՐԱՐԱԿԱՆ	Փուլ	Թերթ
ՆԱԽԱԳԾԵՑ	Գ.ԴԱԼԼԱՔՅԱՆ	ԲԱՐԵԿԱՐԳՄԱՆ ՀԱՏԱԿԱԳԻԾ	ԱՆ	ՃՇ-21	27
			«Թ.Ա.Ղ.Գ.Գրիգ» ՍՊԸ		